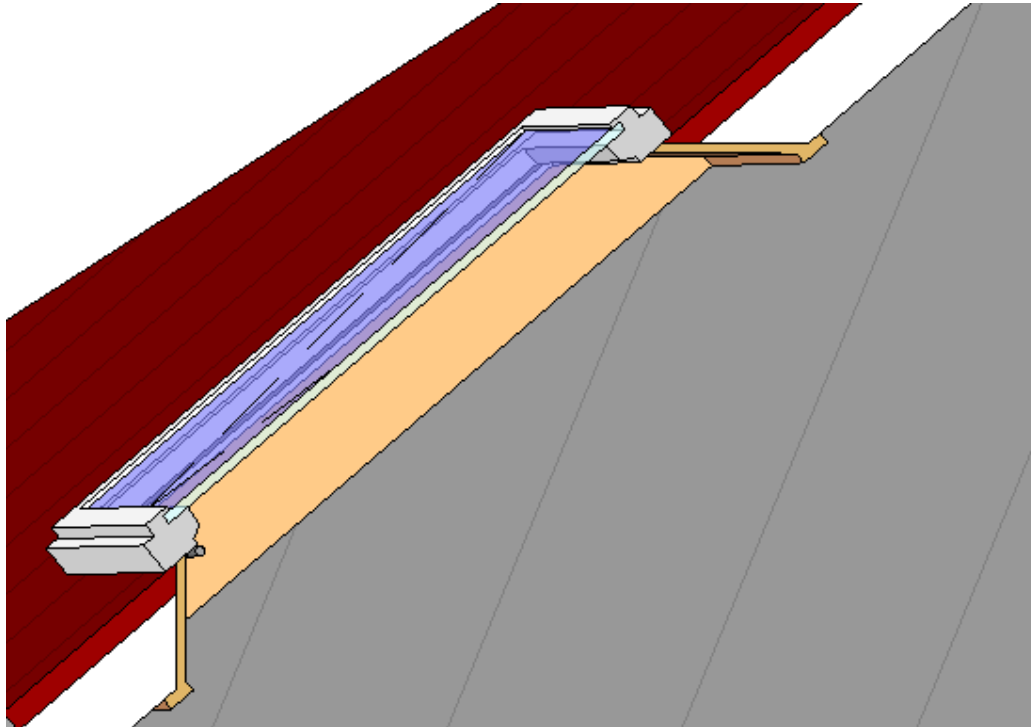


2010 - Januar

Dachflächenfenster

Kategorie: Fenster

Positionierungseigenschaften: in ein vorhandenes Bauteil positionierbar (z.B. Dach, Decke..)



Mit dieser Familie können Sie nun Dachflächenfenster erstellen, die der Dachneigung angepasste Futter und Bekleidungen zeigen, so wie sie in der Regel gebaut werden.

Sie setzen das Fenster auf ein vorher erstelltes Dach, welches als Basisbauteil dient.

Exemplarparameter

Exemplareigenschaften

Familie: DFF

Typ: 120 x 135

Exemplarparameter: Ausgewähltes oder zu erstellendes Exemplar steuern

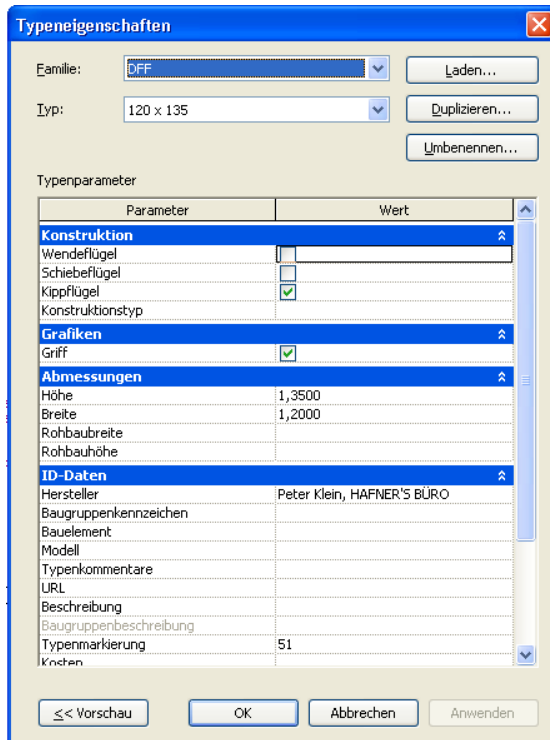
Parameter	Wert
Abhängigkeiten	
Ebene	Ebene 0
Verschieben mit umliegenden Elementen	<input type="checkbox"/>
Konstruktion	
DN	30,000°
Materialien und Oberflächen	
Rahmen_mat	-HB-Fenster Kunststoff weiß
Griff_mat	-HB-Fenster Beschläge
Glas_mat	-HB-Fenster Glas
Futter_mat	-HB-Fenster Holz
ID-Daten	
Kommentare	
Nummer	8
Phasen	
Phase erstellt	Neu
Phase abgebrochen	Keine
Brandschutz	
Brandschutzanforderungen	
Sonstige	
90 minus DN	60,000°

Über die Exemplarparameter können verschiedene Typen ausgewählt werden

je Element kann die Dachneigung

und die Materialien eingestellt werden

Typenparameter



Über die Typenparameter werden die Abmessungen sowie die Eigenschaften des jeweiligen Typs gesteuert. Durch Duplizieren eines vorhandenen Typs können weitere Typen erstellt werden.

Konstruktion:

Wende-, Schiebe oder Kippflügel, letzteres ist voreingestellt

Grafiken: Griff sichtbar oder nicht sichtbar.

Abmessungen:

Höhe und Breite einstellbar, einige Typen haben wir voreingestellt